

Neu

- auch mit absetzbarer Antenne und kaskadierbar
- und als Weltneuheit hochpräzises Industrie-Quarzuhrwerk für Zifferblätter bis \varnothing 80 cm



Industrieuhrwerk 192 / 192t

für Innen- und Aussenuhren bis 80 cm funkgeführt, RS 232 / RS 422-synchronisiert oder Quarz-synchronisiert

Hochmodernes, modulares Uhrwerk für Innen- und Aussenuhren (mit und ohne Beleuchtung) bis 80 cm zur Anzeige von Stunden und Minuten. Ausführung 192 für nicht transparente Zifferblätter, 192t für transparente Zifferblätter.

Drei Betriebsarten zur Auswahl:

Modell BU 192 / 192t
zeitsynchronisiert mittels adaptiertem

IF 494 - Interface über RS 232 / RS 422 - Zeitinformationseingang.

Modell FU 192 / 192t
funkgeführt mittels adaptiertem oder abgesetztem Funkempfänger DCF 77 oder MSF 60.

Modell QU 192 / 192t
präzisionsquarz-synchronisiert, mit programmierbarer Sommer-/Winterzeitumstellung.

Konzept und Technik

Basisuhrwerk BU 192/192t

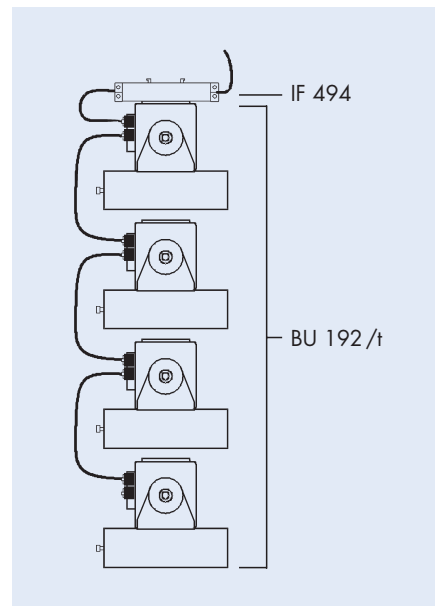
Uhrwerk mit Mikroprozessortechnik,
Bedientaste für Einstellung von Zeit
bzw. 12.00 Uhr-Position.
Stromversorgung wahlweise durch
Batterien oder Netzteil (in integriertem
Aufnahmefach). Die Bedientaste kann
auch über Zweidrahtleitung bis zu
10 m „fernbedient“ werden.

Das Basisuhrwerk kann von einer
seriellen Schnittstelle RS 232/RS 422
über das Interface IF 494 betrieben
werden und durch Kaskadenschaltung
bis zu drei weitere BU 192/t als
Nebenuhrwerke synchronisieren.

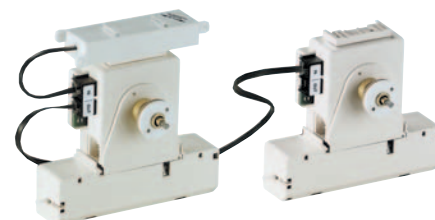
Als Nebenuhrwerk kann BU 192/t
aber auch von einem Funkuhrwerk
FU 192/t oder einem Quarzuhrwerk
QU 192/t gesteuert werden (Kaska-
dierung).



BU 192t



FU 192t



FU 192t und BU 192t in Kaskadierung

Funkuhrwerk FU 192/192t

Aus der Kombination des Basismodells
BU 192/t mit einem Zeitsignalempfänger
entsteht das Modell FU 192/t.
Dieses kann mittels Kaskadenschaltung
bis zu drei Nebenuhrwerke BU 192/t
steuern, z.B. für mehrseitige Uhren.
Bei Betrieb des Werkes BU 192/t mit
DCF 77-Funkempfänger ist die Zeit-
synchronisation auf MEZ bezogen.
Mittels einer Lötbrücke kann das Uhr-
werk auch in den Zeitzonen MEZ +1
oder MEZ -1 Std. betrieben werden.

Funkempfänger

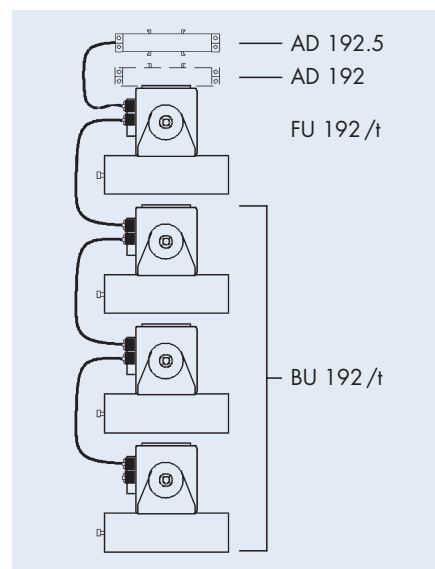
Modelle AD 192/192.5
für DCF 77 - Zeitsignal,
Modelle AM 192/192.5
für MSF 60 (England) - Zeitsignal.

Die Modelle AD 192 und AM 192 sind
für die Adaption an die BU-Werke beim
Einsatz im Innen- und Aussenbereich
geeignet. Im Innenbereich können sie
aber auch mittels Verlängerungskabel
CAB 192 in bis zu 8 m Entfernung an
das Uhrwerk angeschlossen werden.

Die Funkempfänger AD 192.5 und
AM 192.5 mit 5 m Anschlusskabel sind
für den externen Anschluss an Aussen-
uhren ausgelegt, Schutzart IP 54.

Zeitsynchronisation

Bei Inbetriebnahme blinkt eine rote LED
an der Gehäusesseite im Sekundentakt
bis zur vollständigen Übernahme der
Zeitinformation.



Quarzuhrwerk QU 192/192t

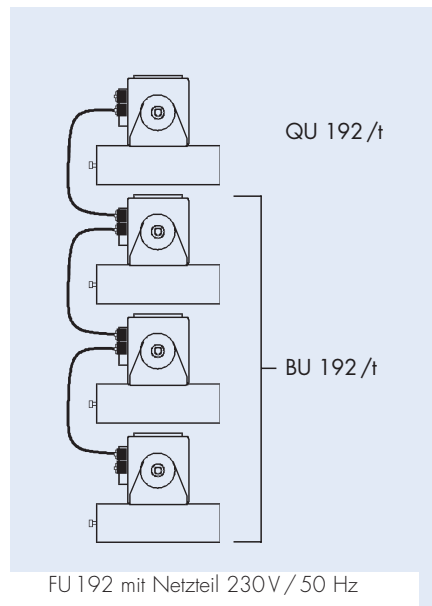
Das Uhrwerk verfügt über einen temperaturkompensierten Quarz mit hoher Ganggenauigkeit. Es kann im Innen- und Aussenbereich überall dort eingesetzt werden, wo keine andere Zeitinformation zur Verfügung steht. Die äussere Bauform entspricht den Modellen BU 192/t.

Besondere Vorteile

- Für Zifferblätter bis \varnothing 80 cm.
- Sommer-/Winterzeit-Programmierung.
- Genaue Zeitsetzung über serielle Schnittstelle mittels Interface IF 494.
- Genaue Zeitsetzung über Bedientaste (1 Min-, 1 Std.- oder 11 Std.-Schritte).
- Steuerung von bis zu 3 Nebenuhrwerken BU 192/t im Kaskadierbetrieb.

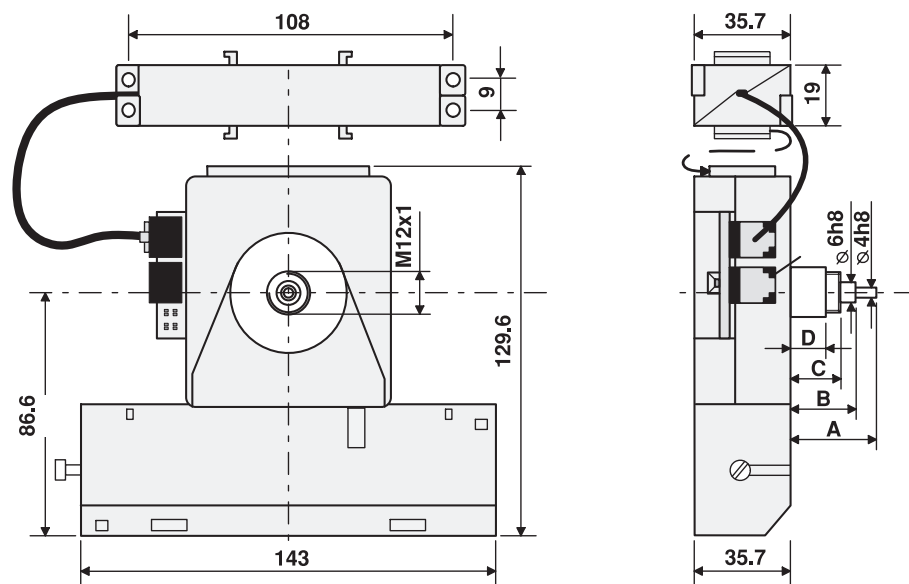


QU 192t



FU 192 mit Netzteil 230V/50 Hz

Abmessungen:



Masstabelle für	192	192t
Minutenachse A (\varnothing 4-0,02 mm)	18,9	34,0
Stundenachse B (\varnothing 6-0,02 mm)	11,9	27,0
Gewinde für Zentralbefestigung C (M 12x1)	8,4	23,5
Distanzhülse D (mm)	–	8,0
Max. Zifferblattdicke (mm)	5,0	8,0

Zubehör

Spannungsversorgung

Für alle Modelle stehen folgende Spannungsversorgungen zur Verfügung:

Langzeit-Lithiumbatterie LIT / 3,6 V, Laufzeit des Uhrwerks ca. 6-7 Jahre. Bei mehrseitigen Uhren ist pro Uhrwerk eine Batterie erforderlich.

Netzteil für 230 V, 50 Hz / 3,6 VDC mit Akkupufferung zur Gangreserve bei Netzausfall.

Mit einem Netzteil können zwei Uhrwerke versorgt werden, z.B. bei 2-seitigen Uhren.

Gangreserve bei vollem Akku:

1 Uhrwerk ca. 14 Tage,

2 Uhrwerke ca. 7 Tage

Lebensdauer des Akkus:

Je nach Bedingungen 2 - 3 Jahre.

Kabel

Verlängerungskabel CAB 192 zur abgesetzten Innenmontage der Zeitsignalempfänger AD 192 / AM 192 vom Uhrwerk FU 192/t. Kabellänge 4 m, Verlängerung mit max. 2 x CAB 192 auf 8 m, inkl. Kupplung (SET).

Kaskadierungskabel COM 192

Zum Anschluss eines Nebenuhrwerks BU 192/t an ein steuerndes Uhrwerk der Modellreihe 192, Kabellänge 1 m.

Interface IF 494

für den Anschluss einer seriellen Schnittstelle RS 232 oder RS 422.

Funktionen:

- Zeitführung von BU 192/t über periodisches Zeitletogramm.
- Einmalige Zeiteinstellung und Vorprogrammierung der automatischen Sommer-/ Winterzeitumstellung bei QU 192/t in Verbindung mit Timeset Kit (Option).

Voraussetzung: Unterbrechungsfreie Spannungsversorgung notwendig, da sonst Datenverlust.

Das Interface ist im baugleichen Gehäuse wie die Funkempfänger eingebaut und am Uhrwerk aufsteckbar. Schnittstellenanschluss über Steckverbinder und über Verbindungskabel (12 cm) zum Uhrwerk.

Technische Daten

Modelle 192 / 192t	Beschreibung	FU 192	FU 192t	BU 192	BU 192t	QU 192	QU 192t
Bestell - Nummer	200 xxx	205	206	203	204	309	310
Betriebsarten	DCF 77 (AD 192 adaptiert)	✓	✓	✓	✓	–	–
	MSF 60 (AM 192 adaptiert)	–	–	✓	✓	–	–
	Zeitsignal RS 232 / RS 422 über Interface IF 494	–	–	✓	✓	✓	✓
	Temp.komp. Quarz mit ± 60 Sek / Jahr bei 0 - 40°C	–	–	–	–	✓	✓
Empfangscharakteristik DCF 77	Rundempfang mit schräg eingebauter, 180° umlegbarer Antenne, ca. 30mV/m	✓	✓	–	–	–	–
Sendersynchronisation	Sekundensynchronisation: Jede Stunde Vollständige Zeitübernahme: Bei Inbetriebnahme, mind. 2 x pro Nacht oder bei Tastenaktivierung	✓	✓	–	–	–	–
Zeigerstandskontrolle	1 x pro 12 Stunden	✓	✓	✓	✓	✓	✓
Stellzeiten: Startposition	12.00 Uhr (werkseitig eingestellt)	✓	✓	✓	✓	✓	✓
Laufzeit zur Startposition	max. 6 Minuten	✓	✓	✓	✓	✓	✓
Einlesen des Zeitletogramms	< 3 Minuten (bei störungsfreiem Empfang)	✓	✓	–	–	–	–
Laufzeit bei Neueinstellung	3 ... 12 Minuten (bei störungsfreiem Empfang)	✓	✓	–	–	–	–
Stellzeit von So.-auf Wi.-Zeit	max. 5,5 Minuten	✓	✓	✓	✓	✓	✓
Einstellen der Uhrzeit, So/Wi-Zeit des QU 192 / QU 192t	Betätigung der Bedientaste mit Multifunktion	–	–	–	–	✓	✓
Versorgungsspannung für Innen- und Aussenbereich	1 x 3,6 V Lithium-Batterie *	✓	✓	✓	✓	✓	✓
	Netzteil für 230 V/50 Hz, 3,6 VDC *	✓	✓	✓	✓	✓	✓
Nur für Innenbereich	2 x 1,5 V IEC LR 20 (Mono) *	✓	✓	✓	✓	✓	✓
Batterielaufzeit	2 x 1,5 V LR 20 Batterie ca. 3 Jahre;	✓	✓	✓	✓	✓	✓
	1 x Lithium-Batterie ca. 6-7 Jahre	✓	✓	✓	✓	✓	✓
Antrieb	1 Motor für Minuten- und Stundenzeiger	✓	✓	✓	✓	✓	✓
Minutenmotor - Schrittfrequenz	Anzeigebetrieb 1 Schritt / Min Stellbetrieb 2 Schritte / Sek	✓	✓	✓	✓	✓	✓
Zeigerabmessungen max.	Nach DIN 41092/3 für Zifferblatt-Ø bis 80 cm	✓	✓	✓	✓	✓	✓
Zeigergewichte max.	Min.-Zeiger ausgewuchtet 140 g, Std.-Zeiger 110 g	✓	✓	✓	✓	✓	✓
Befestigung	Zentralschraube M 12 x 1 mm	✓	✓	✓	✓	✓	✓
Betriebs- und Lagertemperaturbereich	-30°C bis +70°C	✓	✓	✓	✓	✓	✓
Abmessungen mit Batteriefach (siehe Masszeichnungen)	B 143 x H 149 x T 35 mm	✓	✓	–	–	–	–
	B 143 x H 130 x T 35 mm	–	–	✓	✓	✓	✓
Farbe	cremeweiss RAL 9001	✓	✓	✓	✓	✓	✓
Gewicht ohne Batterien	Gramm	310	350	260	300	260	300
* Netzteil und Batterien	NICHT INBEGRIFFEN in Lieferung	–	–	–	–	–	–

Funkempfänger	Innenbereich		Aussenbereich		Bestell-Nr.
	adaptiert am Werk	verlängerbar mit CAB 192	adaptiert am Werk	nicht verlängerbar	
AD 192 DCF 77-Zeitsignalempfänger AD 192	•	Länge 4/8 m	•	–	200208
AD 192.5 DCF 77-Zeitsignalempfänger AD 192.5	–	–	–	Länge 5 m	200330
AM 192 MSF 60-Zeitsignalempfänger AM 192	•	Länge 4/8 m	•	–	200209
AM 192.5 MSF 60-Zeitsignalempfänger AM 192.5	–	–	–	Länge 5 m	200331
Zubehör:					
Verlängerungskabel CAB 192 als Set, mit Steckverbindern und Kupplung (L= 4 m)	Nur für Innenbereich				700471 & 700469
Kaskadierungskabel COM 192 mit Steckverbindern (L= 1 m)	Innerhalb eines geschützten Uhrengehäuses (IP 54)				200045
Langzeit-Lithiumbatterie, 3,6 V	auch im Aussenbereich einsetzbar				B598 3000 0000
Netzteil für 230 V/50 Hz, 2 x 3.7 V DC					201670
Interface IF 494 aufsteckbar, zum Anschluss einer seriellen Schnittstelle RS 232 oder RS 422					200328