



Modellreihe NAUTIC

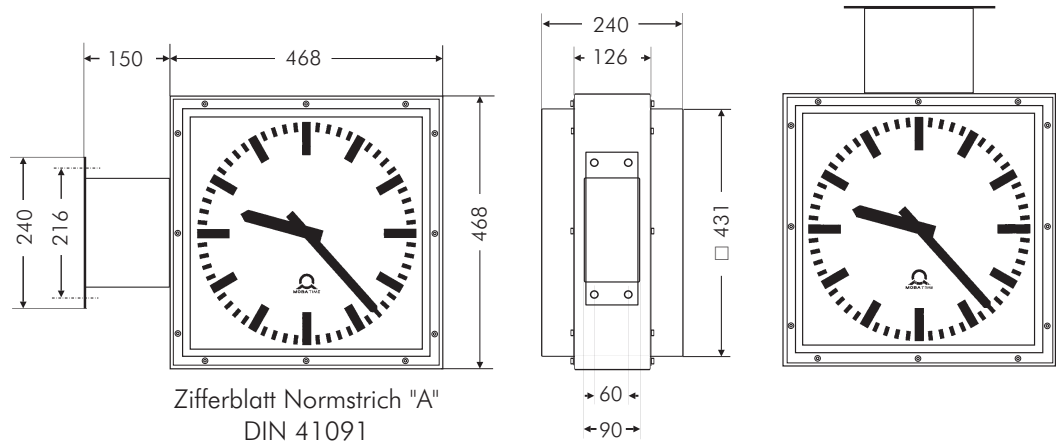
Edelstahluhr für Innen- und Außenanwendungen (IP55)

- Quadratische Edelstahl-Uhr für Innen- und Außenanwendungen.
- Abmessungen: 40 x 40 cm.
- Schutzklasse IP55.
- Schutz gegen Spritzwasser, Feuchte, Dunst und Staub.
- Gehäuse aus Edelstahl A 4 DIN 17440 1.4404.
- Schutzglas nach DIN 1249.
- 1-seitig mit Dreipunktbefestigung.
- Doppelseitig mit Wandarm oder Deckenabhängung.
- Beleuchtet /unbeleuchtet.
- Ballwurfschutz nach DIN 18032, Teil 3.
- Acrylglas-Zifferblatt Ø40 mit schwarzem Aufdruck in Normstrich „A“, DIN 41091, oder arabische Zahlen „D1“.
- Schwarze Aluminiumzeiger für Std./Min. nach DIN 41092, Teil 3.
- Option: roter Sekundenzeiger nach DIN 41071, Teil 2.
- Nebenuhrwerk für 12 - 60 V polarisierte Minutenimpuls mit oder ohne Synchronsekunde.
- Uhrwerke für MOBALine.
- Uhrwerke für NTP-Synchronisation.
- Die Uhr ist besonders geeignet für den Einsatz in Schwimmbädern und Wellnessbereichen, auf Schiffen, in der pharmazeutischen Industrie, in allen Bereichen der Nahrungsmittel- und Getränkeindustrie, sowie in Labors und Großküchen.

Analog-Außenuhren

Modellreihe NAUTIC

Zweiseitige Uhr mit Wandarm "WA" oder Deckenabhängung "DA"



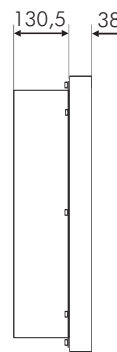
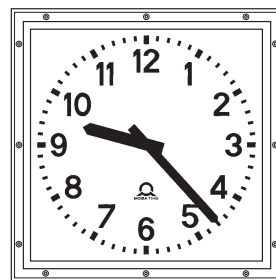
Zifferblatt Normstrich "A" DIN 41091

Einseitige Uhr für Wandmontage

Bestellangaben:

1. Edelstahluhr NAUTIC Modell N...
2. Antriebsart
3. Zifferblatt "A" oder "D 1"

Zifferblatt Arabische Zahlen "D1"



Aufwändige Gehäusetechnik für sicheren Schutz vor Spritzwasser, Feuchte, Dunst, Staub und Ballwurf

† · Technische Änderungen vorbehalten

Edelstahluhr NAUTIC	N 2104	N 2114	N 2204 WA	N 2214 WA	N 2204 DA	N 2214 DA
Einseitige Uhr für Wandaufhängung	✓	✓				
Zweiseitige Uhr mit Wandarm „WA“			✓	✓		
Zweiseitige Uhr mit Deckenabhängung „DA“					✓	✓
Beleuchtung 230 V / 50 Hz	ohne	mit	ohne	mit	ohne	mit
Antriebsvarianten						
Nebenuhrwerk für polarisierende Minutenimpulse 12, 24, 48, 60 V umschaltbar	✓	✓	✓	✓	✓	✓
Nebenuhrwerk mit Synchronsekunde 230 V / 50 Hz für polarisierende Minutenimpulse 12, 24, 48, 60 V umschaltbar	✓	✓	✓	✓	✓	✓
Betrieb als selbstlichtende Nebenuhr, Steuerung und Speisung mit MOBALine-Code	✓	✓	✓	✓	✓	✓
Gewicht / Gewicht inkl. Verpackung ca. kg	12,5/15	13,5/16	18/20,5	19/21,5	18/20,5	19/21,5
Werkstoff Gehäuse / Farbe	Edelstahl, entsprechend DIN 17440 1.4404/X2CrNiMo 17 123/316 L1/Edelstahl natur					
Schutzglas	ESG – Sicherheitsglas nach DIN 1249, 6 mm dick					
Gehäuseschutzart	IP 55, ballwurfgeschützt					