

INSTRUCTION MANUAL

BETRIEBSANLEITUNG

Relay Switch Control RSC and RSC R for ETC
Relais Schalteinheit RSC und RSC R zu ETC

RSC



RSC R



Bescheinigung des Herstellers

Normierung:

Die Geräte wurden in Übereinstimmung mit der
EU-Richtlinie 89 / 336 / EWG entwickelt und hergestellt.

Angewendete Normen: EN 60 950



Hinweise zur Betriebsanleitung

1. Die in dieser Betriebsanleitung enthaltenen Angaben können jederzeit ohne vorherige Ankündigung geändert werden.
2. Wir haften nicht für direkte oder indirekte Schäden, die durch die Verwendung dieser Betriebsanleitung entstehen.
3. Lesen Sie diese Anleitung aufmerksam und benutzen Sie das Gerät erst dann, wenn Sie alle Angaben für Installation und Bedienung richtig verstanden haben.
4. Die Installation darf nur durch ausgebildetes Fachpersonal durchgeführt werden.

Certification of the Producer

Standards:

The device has been developed and produced in accordance with the EU Standards 89 / 336 / EWG.

Applied standards: EN 60 950

References to the Instruction Manual

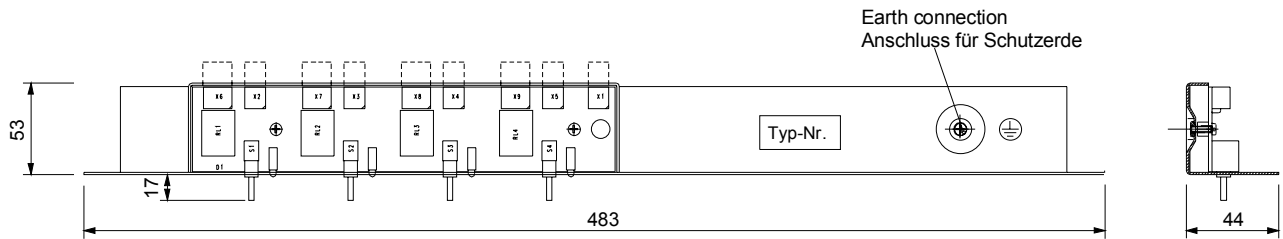
1. The information in this Instruction Manual can be changed at any time without previous notice.
2. We do not answer for direct or indirect damages, which could occur, when using this Manual.
3. Please read the instructions carefully and start the setting-up of the product, only once you have correctly understood all information for the installation and of the operation.
4. The installation must only be carried out by skilled staff.

Content / Inhalt

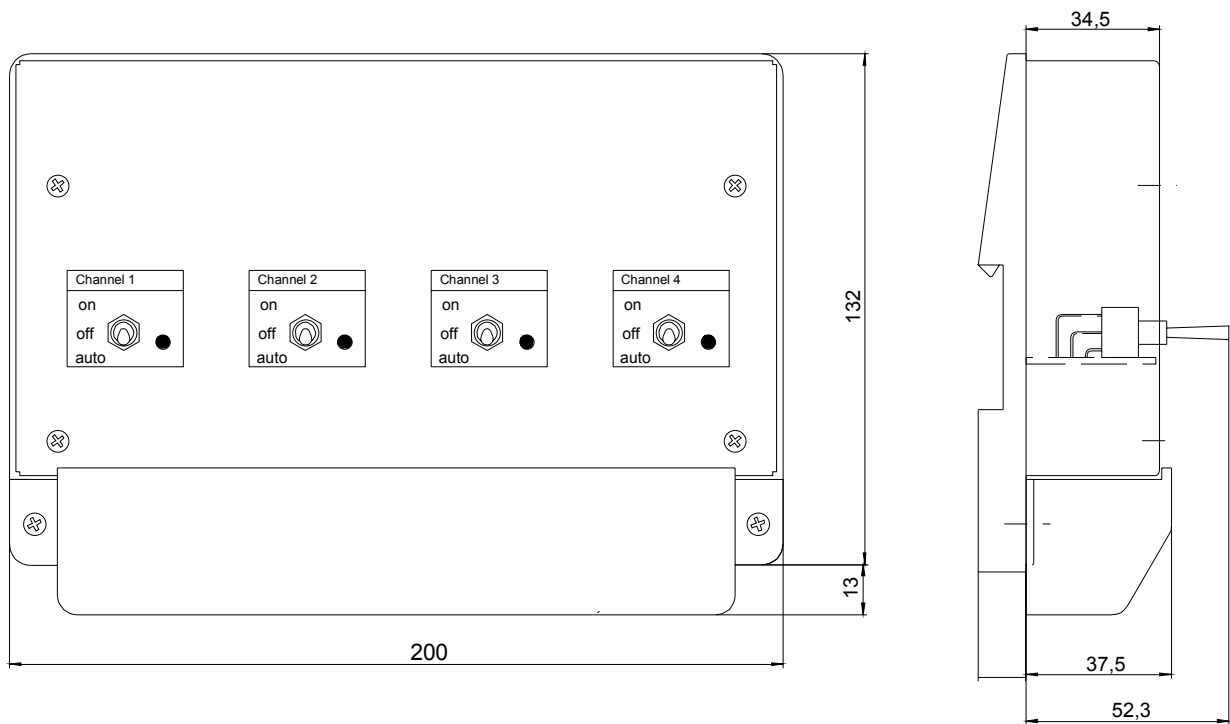
- 1 DIMENSIONS / ABMESSUNGEN 4**
 - 1.1 RSC R: RACK VERSION / RSC R: RACKVERSION 4
 - 1.2 RSC: WALL MOUNTING VERSION / RSC: WANDMONTAGEMODELL 4
- 2 CONNECTION DIAGRAMS / ANSCHLUSS SCHEMAS 5**
 - 2.1 RSC RACK – ETC 14R / ETC 24R 5
 - 2.2 RSC – ETC 14 / ETC 24 6
- 3 TECHNICAL DATA / TECHNISCHE DATEN 7**

1 Dimensions / Abmessungen

1.1 RSC R: Rack version / RSC R: Rackversion

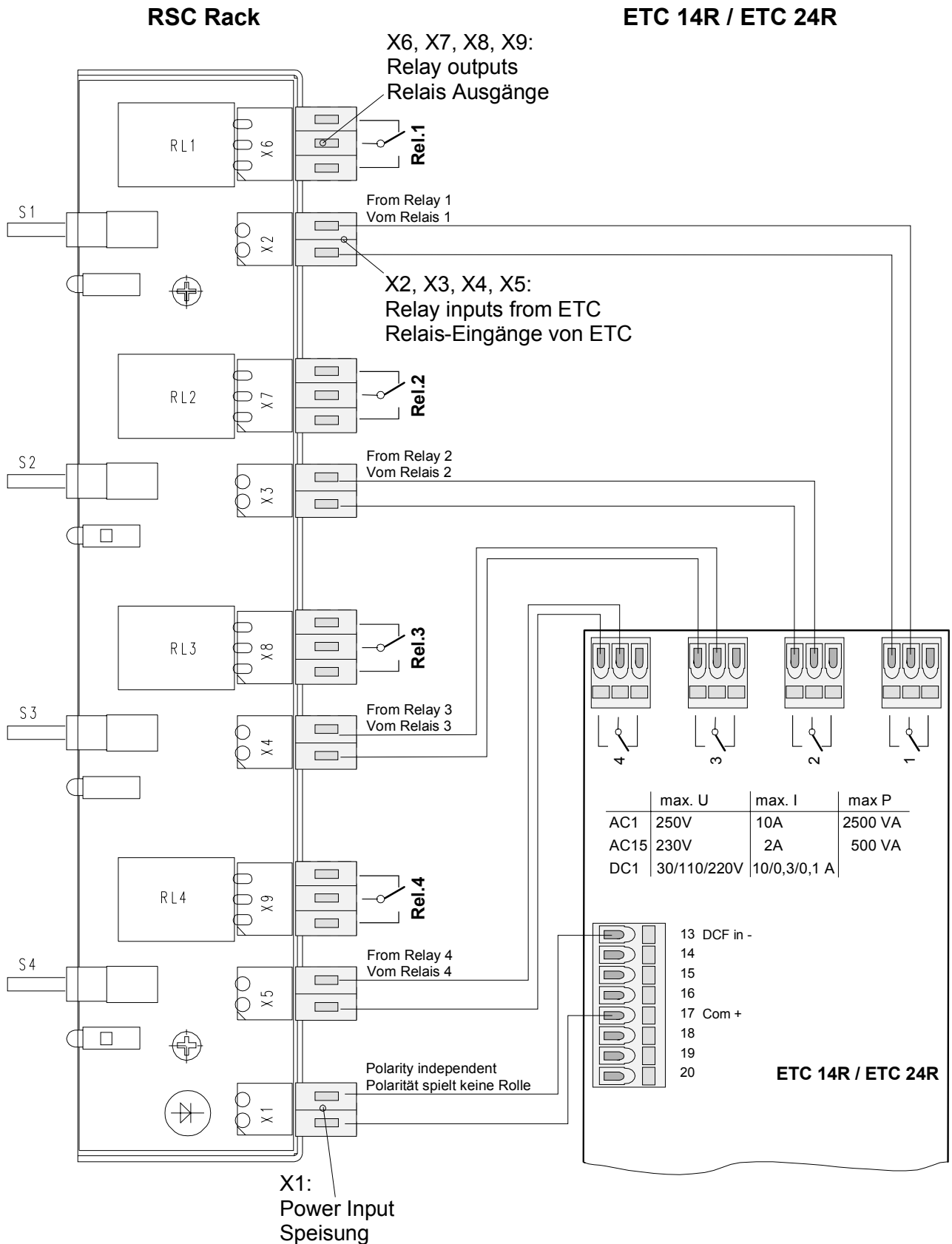


1.2 RSC: Wall mounting version / RSC: Wandmontagemodell

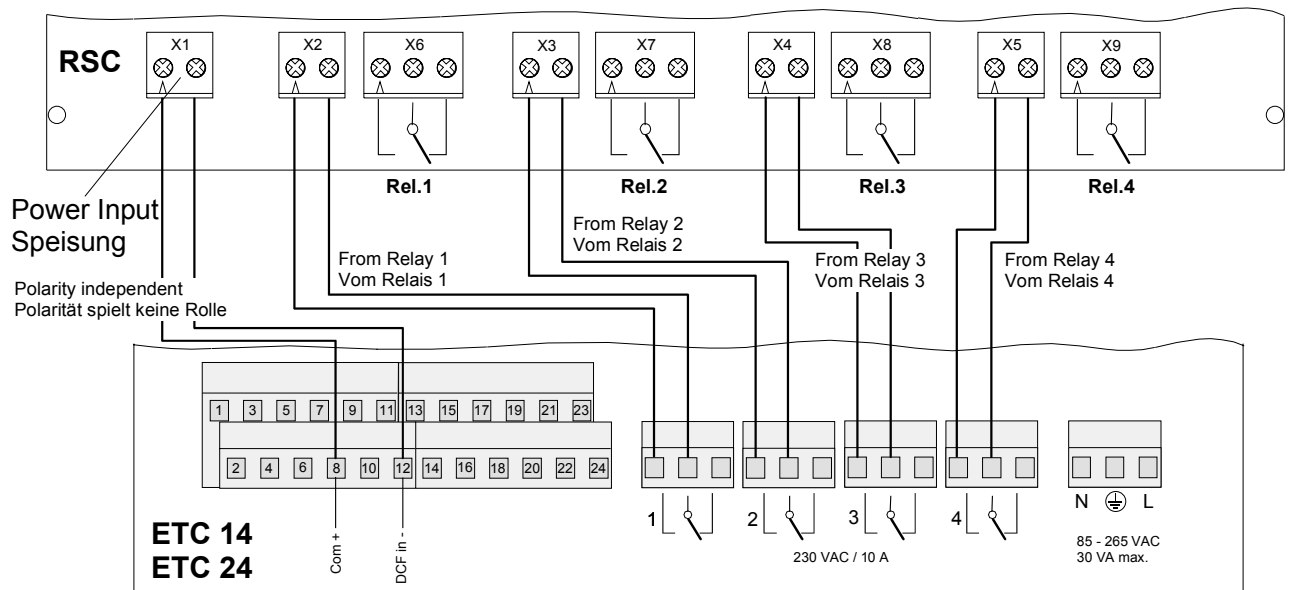


2 Connection diagrams / Anschluss Schemas

2.1 RSC Rack – ETC 14R / ETC 24R



2.2 RSC – ETC 14 / ETC 24



	max. U	max. I	max P
AC1	250V	10A	2500 VA
AC15	230V	2A	500 VA
DC1	30/110/220V	10/0,3/0,1 A	

3 Technical Data / Technische Daten

RSC and RSC Rack

Power consumption from 24 V DC	<2.4VA (< 100 mA)
Dimensions	19" rack, 1HU (H x W x D [mm] = 483 x 44 x 53)
Weight	approx. 440g
Ambient temperature	0 to 50°C, 10-90% relative humidity, without condensation
Relay contacts: (see ETC relays)	AC1: 250V / 10A AC15: 230V / 2A; DC1: 30 / 110 / 220V / 10 / 0,3 / 0,1A
Standards	EN 60950, Protection class I

Leistung an 24 V DC	<2.4VA (< 100 mA)
Abmessungen	19" Rack, 1HE (H x W x D [mm] = 483 x 44 x 53)
Gewicht	ungefähr 440g
Umgebungstemperatur	0 to 50°C, 10-90% relative Luftfeuchtigkeit, ohne Kondensation
Relais Kontakte: (siehe ETC Relais)	AC1: 250V / 10A AC15: 230V / 2A; DC1: 30 / 110 / 220V / 10 / 0,3 / 0,1A
Normen	EN 60950, Schutzklasse I



BÜRK MOBATIME GmbH

Postfach 3760 D-78026 VS-Schwenningen

Steinkirchring 46 D-78056 VS-Schwenningen

Telefon (07720) 8535 - 0 Telefax (07720) 8535 - 11

Internet: <http://www.buerk-mobatime.de> E-Mail: buerk@buerk-mobatime.de